



タダノ ラフテレーンクレーン

GR-160N 型

(6段ブーム、2段パワーチルトジブ、X型アウトリガ)

仕 様 書

スペック番号 GR-160N-4-00101

株式会社 タダノ

管理番号 JA-02

GR-160N 型 16ton ホイールクレーン

1. 主要諸元

◎ クレーン

クレーン容量	6.5 m ブーム	16,000 kg × 3.0 m (6本掛)
	10.7 m ブーム	12,000 kg × 4.0 m (6本掛)
	14.9 m ブーム	9,000 kg × 4.5 m (4本掛)
	19.1 m ブーム	7,000 kg × 5.5 m (4本掛)
	23.3 m ブーム	5,000 kg × 6.0 m (4本掛)
	27.5 m ブーム	3,500 kg × 7.0 m (4本掛)
	4.5 m ジブ	2,000 kg × 75° (1本掛)
	6.9 m ジブ	1,500 kg × 70° (1本掛)
	シングルトップ	3,200 kg (1本掛)
最大地上揚程	ブーム	28.2 m
	ジブ	35.0 m
最大作業半径	ブーム	24.0 m
	ジブ	27.8 m
ブーム長さ		6.5 m ~ 27.5 m
ブーム伸縮長さ		21.0 m
ブーム伸長速度		21.0 m / 71s
ジブ長さ		4.5、6.9 m
主巻ワイヤロープ巻き上げ速度		120 m/min (5層)
主巻フック巻き上げ速度		30 m/min (4本掛)
主巻ワイヤロープ巻き下げ速度 (参考)		標準: 120 m/min (5層) 高速: 170 m/min (5層)
補巻ワイヤロープ巻き上げ速度		110 m/min (3層)
補巻フック巻き上げ速度		110 m/min (1本掛)
補巻ワイヤロープ巻き下げ速度 (参考)		標準: 110 m/min (3層) 高速: 150 m/min (3層)
ブーム起伏角度		-9° ~ 82.5°
ブーム上げ速度		-9° ~ 82.5° / 30 s
旋回角度		360° 連続
旋回速度		2.6 min ⁻¹ {rpm}
ワイヤロープ	主巻	径 14 mm × 長さ 155 m 難燃性ワイヤロープ
	補巻	径 14 mm × 長さ 85 m 難燃性ワイヤロープ
ブーム形式		箱型 6 段油圧伸縮式 (2・3 段目同時、4・5・6 段目同時)
ブーム伸縮装置		複動油圧シリンダ直押式 2 本 ワイヤロープ式伸縮装置 3 基 圧力補償付流量調整弁付
ジブ形式		ブーム下抱込格納式 2 段 (2 段目引出式) オフセット 5° ~ 60° 油圧無段階傾斜式
シングルトップ形式		先端ブーム固定式

巻き上げ装置	油圧モータ駆動遊星歯車減速式 自動ブレーキ 高速巻き下げ機能 シングルウインチ 2基
ブーム起伏装置	圧力補償付流量調整弁付 複動油圧シリンダ直押式 1本
旋回装置	圧力補償付流量調整弁付 油圧モータ駆動遊星歯車減速式 ボールベアリング式 旋回フリー・ロック切換式 ネガティブブレーキ
アウトリガ	全油圧式X型（フロート一体型） スライド・ジャッキ各個操作装置付 最大張出幅 5.2 m 中間張出幅 4.8 m、4.4 m、3.2 m 最小張出幅 2.7 m
操作方式	電気操作式
作業時最大路面荷重	18.4 t
動力取出方式	PTO 湿式多板クラッチ式
油圧ポンプ	2連可変ピストンポンプ 2連ギヤポンプ
作動油タンク容量	285 L
安全装置	過負荷防止装置（AML） 旋回自動停止装置 起伏緩停止装置 巻過防止装置 作業領域制御装置 アウトリガ張出幅検出装置 水準器 玉掛けロープはずれ止め 油圧安全弁 伸縮シリンダ油圧ロック装置 起伏シリンダ油圧ロック装置 パワーチルトシリンダ油圧ロック装置 ジャッキシリンダ油圧ロック装置
付属装置	除湿機能付フルオートエアコン 作動油温度計 拡声器 FM・AM ラジオ オイルクーラー 視覚式ドラムインジケータ 操作ペダル ISO 配列の場合：伸縮用および補巻用 タダノ配列の場合：起伏用および伸縮用 テレマティクス用通信端末 燃料消費モニター エコモード 作動油目づまり警報装置
付属品	盤木（4枚） アルミ敷板（4枚）

◎ 車 両

車名	および型式			タダノ YDS-T014
エンジン		名	称	カミンズ QSB6.7-4C (過給機、給気冷却器および尿素 SCR システム付)
		形	式	水冷 4 サイクル 6 気筒直接噴射式ディーゼルエンジン
		総排気量		6.690 L
		最高出力		175 kW {238 PS} / 2,300 min ⁻¹ {rpm}
		最大トルク		888 N・m{90.5 kgf・m} / 1,500 min ⁻¹ {rpm}
トルクコンバータ形式				3 要素 1 段 (自動ロックアップ機構付)
変速機形式				自動及び手動変速式 パワーシフト式 (湿式多板クラッチ) 前進 4 段、後退 1 段 (Hi, Lo 付)
減速機形式				車軸 2 段減速式
駆動方式				2WD (4×2) ・ 4WD (4×4) 切換式
前車軸方式				全浮動式
後車軸方式				全浮動式
懸架方式		前	輪	縦置板ばね式 (油圧ロックシリンダ付)
		後	輪	縦置板ばね式 (油圧ロックシリンダ付)
ステアリング形式				全油圧式パワーステアリング
ブレーキ		主ブレーキ		空気油圧複合式前後ディスクブレーキ
		駐車ブレーキ		空気式推進軸制動内部拡張形スプリングブレーキ
		補助ブレーキ		排気ブレーキ 作業用補助制動装置
フレーム				箱型溶接構造
バッテリー				12V - 120Ah × 2 個 (24V)
燃料タンク容量				250 L
尿素水タンク容量				19 L
タイヤ		前	輪	325/95R24 162/160K (160E ROAD)
		後	輪	325/95R24 162/160K (160E ROAD)
運転室				乗車定員 1 人 内装付 ゴムマウント方式 フルアジャスタブル・サスペンションシート (ヘッドレスト、アームレスト、シートベルト付) アジャスト式ハンドル (チルト、伸縮) 間欠式フロント・天井ワイパー (ウォッシャー付) パワーウインドー サイドバイザ 緊急かじ取装置 サスペンションロック装置 リヤステアリングロック装置 エンジンオーバーラン警報装置 オーバシフト防止装置 駐車ブレーキ警報装置 ラジエータ液面警報装置 作動油油漏れ警報装置 左前方カメラ
安全装置				

付 属 装 置

ヒータ付電動格納ミラー
俯瞰映像表示装置
盗難防止装置
タイヤ歯止め
LED ヘッドランプ
人物検知警報装置

◎ 走行時寸法

全	長			8,310 mm
全	幅			2,200 mm
全	高			3,150 mm
軸	距			3,200 mm
輪	距	前	輪	1,820 mm
		後	輪	1,820 mm

◎ 重 量

車 両 総 重 量				19,795 kg
	前	軸	重	9,825 kg
	後	軸	重	9,970 kg

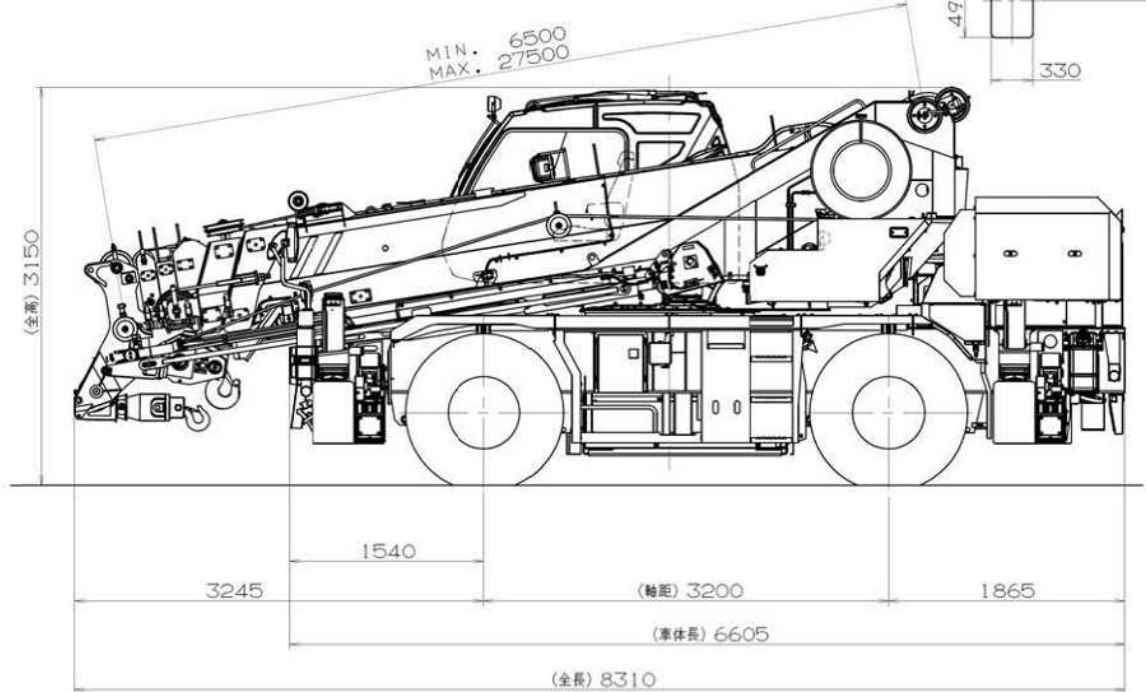
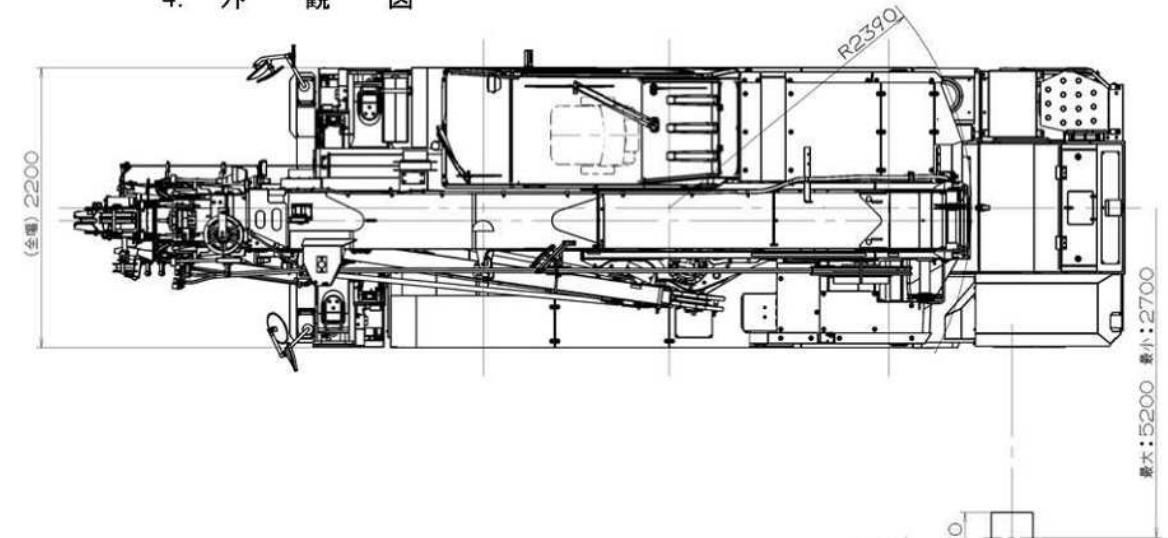
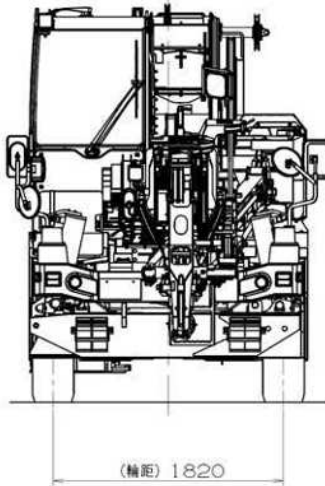
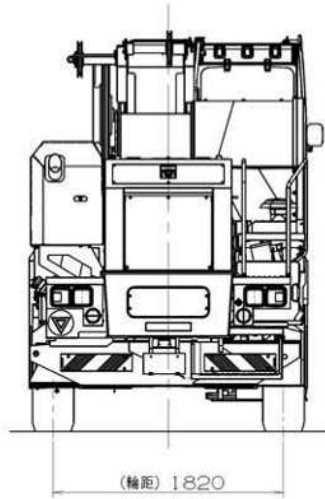
◎ 走行性能

最 高 速 度				49 km/h
登 坂 能 力	(tan θ)			0.6
最 小 回 転 半 径				4.8 m (4 輪ステアリング)
				8.5 m (2 輪ステアリング)

◎ オプション

ウインチドラム監視カメラ
AML 外部表示灯
路肩灯
マーカーランプ
外部音声警報装置
作業準備用ラジコン
集中給油装置
ハロゲンヘッドランプ

4. 外 観 図



本図に記載の
 ・AML 外部表示灯
 ・踏着灯
 ・マーカールンプ
 はオプションです。