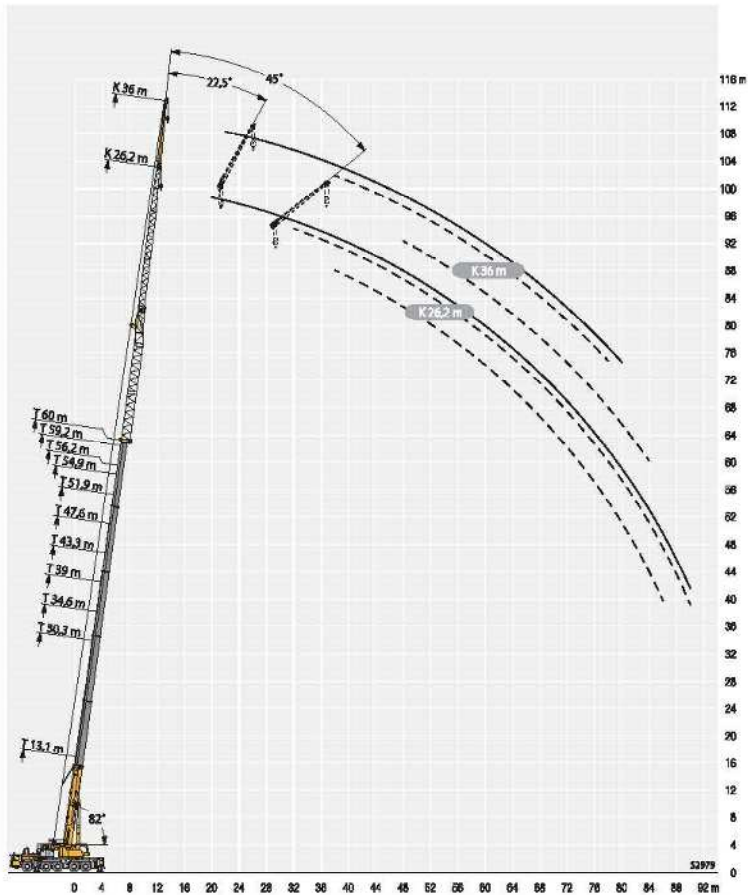
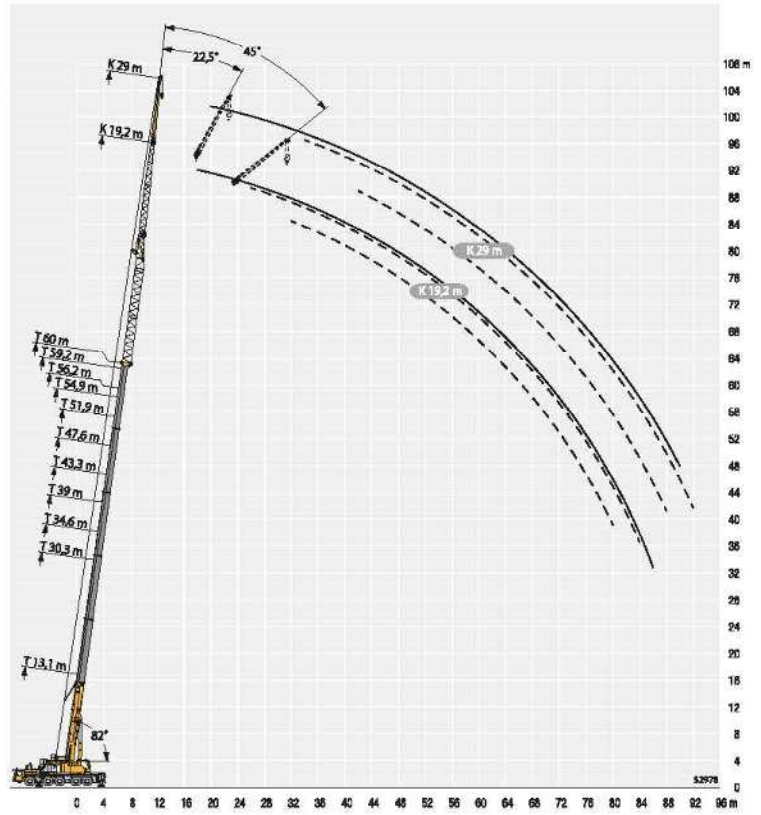
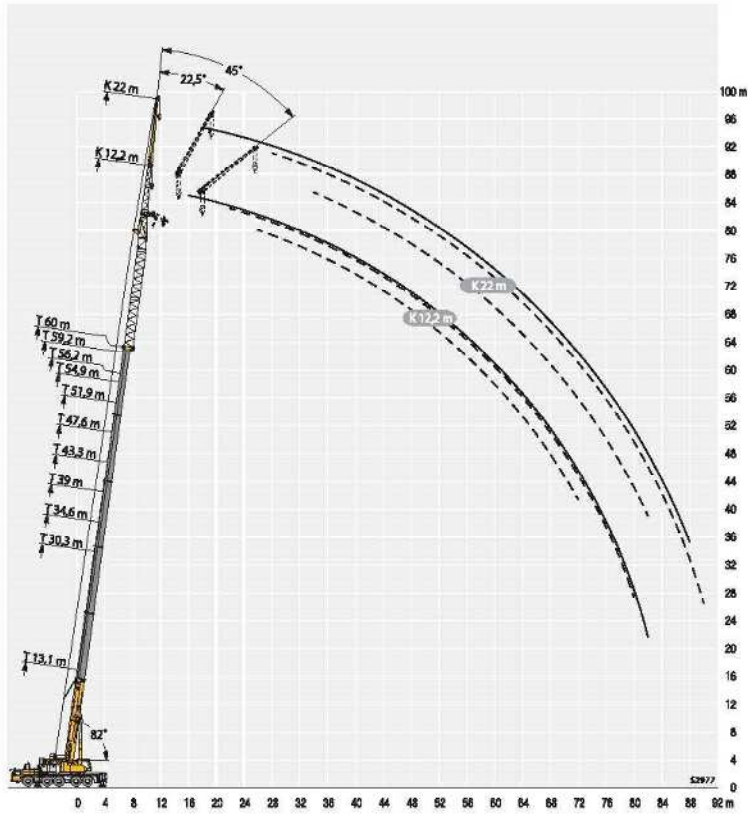


揚程図 TVNZK(油圧チルトジブ)

TVNZK



定格総荷重表 TVNZK(油圧チルトジブ)

TVNZK



	13,1 m + 14 m			30,3 m + 14 m			34,6 m + 14 m			39 m + 14 m			43,3 m + 14 m			47,6 m + 14 m			
	12,2 m			12,2 m			12,2 m			12,2 m			12,2 m			12,2 m			
	0°	22,5°	45°	0°	22,5°	45°	0°	22,5°	45°	0°	22,5°	45°	0°	22,5°	45°	0°	22,5°	45°	
5	17,3																		5
6	16,7																		6
7	15,9																		7
8	15,1																		8
9	14,2																		9
10	13,4	12,7																	10
11	12,7	12																	11
12	12	11,4																	12
14	10,8	10,3	9,8																14
16	9,7	9,4	9																16
18	8,9	8,5	8,3																18
20	8,1	7,8	7,7																20
22	7,4	7,2	7,1																22
24	6,8	6,7	6,6																24
26	6,3	6,2	6,2																26
28	5,8	5,8	5,8																28
30	5,4	5,4	5,4																30
32	5	5	5,1																32
34	4,7	4,7	4,8																34
36	4,4	4,4																	36
38																			38
40																			40
42																			42
44																			44
46																			46
48																			48
50																			50
52																			52
54																			54
56																			56
58																			58
60																			60
62																			62
64																			64
66																			66
68																			68
70																			70
72																			72

	51,9 m + 14 m			54,9 m + 14 m			56,2 m + 14 m			59,2 m + 14 m			60 m + 14 m			
	12,2 m			12,2 m			12,2 m			12,2 m			12,2 m			
	0°	22,5°	45°	0°	22,5°	45°	0°	22,5°	45°	0°	22,5°	45°	0°	22,5°	45°	
14	9,3															14
16	8,7															16
18	8,5	8														18
20	8,2	7,7	7,3													20
22	7,9	7,5	7													22
24	7,6	7,2	6,8													24
26	7,3	6,9	6,6													26
28	7,1	6,7	6,4													28
30	6,8	6,5	6,2													30
32	6,6	6,3	6													32
34	6,3	6	5,9													34
36	6,1	5,8	5,7													36
38	5,9	5,7	5,5													38
40	5,7	5,5	5,4													40
42	5,5	5,3	5,3													42
44	5,3	5,2	5,1													44
46	5,2	5	5													46
48	5	4,9	4,9													48
50	4,8	4,8	4,8													50
52	4,7	4,6	4,7													52
54	4,6	4,5	4,6													54
56	4,4	4,4	4,5													56
58	4,3	4,3	4,4													58
60	4,2	4,2	4,3													60
62	4,1	4,1	4,3													62
64	3,9	4														64
66	3,6	3,7														66
68	3,3	3,4														68
70	3,2	3,2														70
72	2,8	2,9														72
74	2,7	2,7														74
76	2,6															76
78																78
80																80
82																82

t_259_003_21001_00_000 / 41001_00_000

定格総荷重表 TVNZK(油圧チルトジブ)

TVNZK



高さ (m)	13,1 m + 14 m			30,3 m + 14 m			34,6 m + 14 m			39 m + 14 m			43,3 m + 14 m			47,6 m + 14 m			高さ (m)
	0°	22,5°	45°	0°	22,5°	45°	0°	22,5°	45°	0°	22,5°	45°	0°	22,5°	45°	0°	22,5°	45°	
6	7,5																		6
7	7,6																		7
8	7,6																		8
9	7,5																		9
10	7,4																		10
11	7,4																		11
12	7,4																		12
14	7,1																		14
16	6,8																		16
18	6,4																		18
20	6,4																		20
22	5,5																		22
24	5,5																		24
26	5,2																		26
28	4,8																		28
30	4,5																		30
32	4,2																		32
34	3,9																		34
36	3,7																		36
38	3,4																		38
40	3,2																		40
42	2,9																		42
44	2,7																		44
46	2,6																		46
48																			48
50																			50
52																			52
54																			54
56																			56
58																			58
60																			60
62																			62
64																			64
66																			66
68																			68
70																			70
72																			72
74																			74
76																			76
78																			78
80																			80

高さ (m)	51,9 m + 14 m			54,9 m + 14 m			56,2 m + 14 m			59,2 m + 14 m			60 m + 14 m			高さ (m)
	0°	22,5°	45°	0°	22,5°	45°	0°	22,5°	45°	0°	22,5°	45°	0°	22,5°	45°	
16	5,4															16
18	5,4															18
20	5,3															20
22	5,3															22
24	5,2															24
26	5															26
28	4,9															28
30	4,8															30
32	4,6															32
34	4,5															34
36	4,3															36
38	4,2															38
40	4															40
42	3,9															42
44	3,8															44
46	3,7															46
48	3,5															48
50	3,4															50
52	3,3															52
54	3,2															54
56	3,1															56
58	3,1															58
60	3															60
62	2,9															62
64	2,8															64
66	2,7															66
68	2,7															68
70	2,6															70
72	2,5															72
74	2,5															74
76	2,4															76
78	2,4															78
80	2,3															80
82	2,1															82
84	1,5															84
86																86
88																88
90																90

t_258_003_23001_00_000 / 43001_00_000

定格総荷重表 TVNZK(油圧チルトジブ)

TVNZK



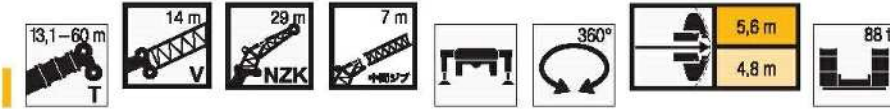
作業高さ (m)	13,1 m + 14 m			30,3 m + 14 m			34,6 m + 14 m			39 m + 14 m			43,3 m + 14 m			47,6 m + 14 m			
	19,2 m			19,2 m			19,2 m			19,2 m			19,2 m			19,2 m			
	0°	22,5°	45°	0°	22,5°	45°	0°	22,5°	45°	0°	22,5°	45°	0°	22,5°	45°	0°	22,5°	45°	
6	11,7																		
7	11,7																		
8	11,3																		
9	10,9																		
10	10,5																		
11	10																		
12	9,6																		
14	8,7																		
16	8	8,3																	
18	7,3	7,6																	
20	6,6	6,4	6,1																
22	6,1	5,9	5,7																
24	5,6	5,5	5,3																
26	5,2	5,1	5																
28	4,8	4,7	4,6																
30	4,4	4,4	4,4																
32	4	4	4,1																
34	3,7	3,8	3,8																
36	3,5	3,5	3,6																
38	3,3	3,3	3,4																
40	3,1	3,1	3,3																
42	2,9	3	3,3																
44	2,8	2,9	2,1																
46																			
48																			
50																			
52																			
54																			
56																			
58																			
60																			
62																			
64																			
66																			
68																			
70																			
72																			
74																			
76																			
78																			

作業高さ (m)	51,9 m + 14 m			54,9 m + 14 m			56,2 m + 14 m			59,2 m + 14 m			60 m + 14 m		
	19,2 m			19,2 m			19,2 m			19,2 m			19,2 m		
	0°	22,5°	45°	0°	22,5°	45°	0°	22,5°	45°	0°	22,5°	45°	0°	22,5°	45°
16	6,8														
18	6,6														
20	6,4														
22	6,2														
24	6	5,6													
26	5,8	5,4													
28	5,6	5,2													
30	5,4	5	4,7												
32	5,2	4,8	4,5												
34	5	4,7	4,4												
36	4,8	4,5	4,3												
38	4,7	4,4	4,1												
40	4,5	4,2	4												
42	4,4	4,1	3,9												
44	4,2	4	3,8												
46	4,1	3,8	3,7												
48	3,9	3,7	3,6												
50	3,8	3,6	3,5												
52	3,6	3,5	3,4												
54	3,5	3,4	3,4												
56	3,4	3,3	3,3												
58	3,3	3,2	3,2												
60	3,2	3,1	3,2												
62	3,1	3	3,1												
64	3	3	3,1												
66	2,9	2,9	3												
68	2,9	2,8	3												
70	2,8	2,8	3												
72	2,7	2,8	2,9												
74	2,7	2,7													
76	2,6	2,7													
78	2,4	2,5													
80	2,2	2,3													
82	1,2														
84															
86															

t.259.003.22001.00.000 / 42001.00.000

定格総荷重表 TVNZK(油圧チルトジブ)

TVNZK

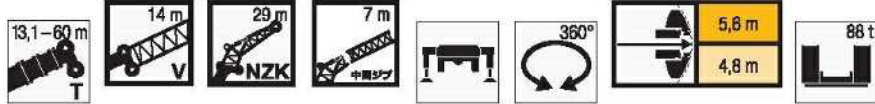


8 9 10 11 12 14 16 18 20 22 24 26 28 30 32 34 36 38 40 42 44 46 48 50 52 54 56 58 60 62 64 66 68 70 72 74 76 78 80 82 84 86	13,1 m + 14 m			30,3 m + 14 m			34,6 m + 14 m			39 m + 14 m			43,3 m + 14 m			47,6 m + 14 m			8 9 10 11 12 14 16 18 20 22 24 26 28 30 32 34 36 38 40 42 44 46 48 50 52 54 56 58 60 62 64 66 68 70 72 74 76 78 80 82 84 86
	0°	22,5°	45°	0°	22,5°	45°	0°	22,5°	45°	0°	22,5°	45°	0°	22,5°	45°	0°	22,5°	45°	
8	5,6																		8
9	5,6																		9
10	5,5																		10
11	5,5				5,6														11
12	5,4				5,6			5,4											12
14	5,3				5,5			5,3			5,1			4,7					14
16	5,2				5,4			5,2		5			4,7			4,3			16
18	5,1				5,3			5,2		4,9			4,6			4,3			18
20	4,8	4,4			5,3			5,1		4,9			4,6			4,2			20
22	4,5	4,2			5,2			5		4,8			4,5			4,2			22
24	4,2	4			5,1	4,4		5	4,3	4,8			4,5			4,1			24
26	3,9	3,8			4,8	4,2		4,8	4,2	4,7	4,1		4,4	4		4,1			26
28	3,7	3,6	3,1		4,6	4,1		4,6	4	4,5	4		4,3	3,9		4,1	3,7		28
30	3,4	3,5	3		4,4	3,9		4,4	3,9	4,3	3,9		4,2	3,8		3,9	3,6		30
32	3,2	3,3	2,9		4,2	3,8	3,1	4,2	3,8	4,1	3,7		4	3,7		3,8	3,5		32
34	3	3,1	2,9		4	3,6	3	4	3,6	4	3,6	3	3,9	3,5	2,9	3,7	3,4		34
36	2,9	2,9	2,8		3,8	3,5	3	3,8	3,5	3,8	3,5	2,9	3,7	3,4	2,9	3,5	3,3	2,9	36
38	2,7	2,8	2,8		3,6	3,4	2,9	3,7	3,4	3,6	3,4	2,9	3,5	3,3	2,9	3,4	3,2	2,8	38
40	2,5	2,6	2,6		3,4	3,2	2,9	3,5	3,3	3,5	3,3	2,8	3,4	3,2	2,8	3,3	3,1	2,8	40
42	2,4	2,4	2,5		3,2	3,1	2,8	3,3	3,2	3,3	3,2	2,8	3,3	3,1	2,8	3,2	3	2,7	42
44	2,2	2,3	2,4		3,1	3	2,8	3,2	3	3,2	3	2,8	3,2	3	2,8	3,1	2,9	2,7	44
46	2,1	2,2	2,3		3	2,9	2,8	3	2,9	3,1	2,9	2,8	3	2,9	2,7	3	2,8	2,7	46
48	2	2,1	2,2		2,8	2,7	2,7	2,9	2,8	3	2,8	2,7	2,9	2,8	2,7	2,9	2,7	2,6	48
50	1,9	2	2,1		2,7	2,6	2,6	2,8	2,7	2,8	2,7	2,6	2,8	2,7	2,6	2,8	2,7	2,5	50
52	1,8	1,9			2,6	2,5	2,5	2,7	2,6	2,7	2,6	2,6	2,7	2,6	2,5	2,7	2,6	2,5	52
54	1,7				2,4	2,4	2,4	2,5	2,5	2,6	2,5	2,5	2,6	2,5	2,5	2,6	2,5	2,4	54
56					2,3	2,3	2,3	2,4	2,4	2,5	2,4	2,4	2,5	2,4	2,4	2,5	2,4	2,4	56
58					2,2	2,2	2,3	2,3	2,3	2,4	2,3	2,3	2,4	2,3	2,3	2,4	2,3	2,3	58
60					2,1	2,1	2,2	2,2	2,2	2,3	2,3	2,3	2,3	2,3	2,3	2,3	2,2	2,3	60
62					2	2,1	2,2	2,1	2,1	2,2	2,2	2,2	2,3	2,2	2,2	2,2	2,2	2,2	62
64					2	2		2,1	2,1	2,1	2,1	2,2	2,2	2,1	2,2	2,2	2,1	2,1	64
66					1,9	1,9		2	2	2	2,1	2,1	2,1	2,1	2,1	2,1	2,1	2,1	66
68					1,8	1,9		1,9	1,9	2	2	2,1	2	2	2,1	2	2	2,1	68
70					1,7			1,8	1,9	1,9	1,9		1,9	1,9	2	2	1,9	2	70
72								1,8	1,8	1,8	1,9		1,9	1,9	2	1,9	1,9	2	72
74								1,7		1,8	1,8		1,8	1,8		1,8	1,8	2	74
76										1,7	1,8		1,8	1,8		1,8	1,8	1,9	76
78										1,7			1,7	1,8		1,7	1,8	1,9	78
80										1,4			1,7	1,7		1,7	1,7		80
82													1,6	1,7		1,6	1,7		82
84													1,3			1,6	1,7		84
86																1,5			86

L_259_003_25001_00_000 / 45001_00_000

定格総荷重表 TVNZK(油圧チルトジブ)

TVNZK



クレーン 高さ	51,9 m + 14 m			54,9 m + 14 m			58,2 m + 14 m			59,2 m + 14 m			80 m + 14 m			クレーン 高さ
	0°	22,5°	45°	0°	22,5°	45°	0°	22,5°	45°	0°	22,5°	45°	0°	22,5°	45°	
18	3,8			3,3			3,3			3			3			18
20	3,8			3,3			3,3			3			3			20
22	3,8			3,2			3,3			3			3			22
24	3,7			3,2			3,3			3			2,9			24
26	3,7			3,2			3,2			3			2,9			26
28	3,7			3,2			3,2			2,9			2,9			28
30	3,6	3,4		3,1			3,2			2,9			2,8			30
32	3,5	3,3		3,1	2,9		3,1	3		2,8	2,6		2,8			32
34	3,4	3,2		3	2,8		3,1	2,9		2,8	2,6		2,8	2,6		34
36	3,3	3,1		2,9	2,8		3	2,9		2,8	2,6		2,7	2,6		36
38	3,2	3	2,7	2,9	2,8		2,9	2,8		2,7	2,6		2,7	2,6		38
40	3,1	2,9	2,7	2,8	2,7	2,5	2,8	2,7	2,5	2,7	2,6	2,3	2,6	2,5		40
42	3	2,9	2,7	2,7	2,6	2,5	2,8	2,7	2,5	2,6	2,5	2,3	2,6	2,5	2,2	42
44	2,9	2,8	2,6	2,6	2,6	2,4	2,7	2,6	2,5	2,5	2,5	2,4	2,5	2,4	2,3	44
46	2,8	2,7	2,6	2,6	2,5	2,4	2,6	2,5	2,4	2,5	2,4	2,3	2,4	2,4	2,3	46
48	2,7	2,6	2,5	2,5	2,4	2,3	2,5	2,4	2,4	2,4	2,3	2,3	2,4	2,3	2,2	48
50	2,7	2,5	2,4	2,4	2,3	2,3	2,5	2,4	2,3	2,3	2,3	2,2	2,3	2,3	2,2	50
52	2,6	2,5	2,4	2,4	2,3	2,2	2,4	2,3	2,3	2,3	2,2	2,2	2,3	2,2	2,2	52
54	2,5	2,4	2,3	2,3	2,2	2,1	2,3	2,3	2,2	2,2	2,2	2,1	2,2	2,2	2,1	54
56	2,4	2,3	2,3	2,2	2,1	2,1	2,3	2,2	2,1	2,2	2,1	2,1	2,2	2,1	2,1	56
58	2,3	2,3	2,2	2,2	2	2	2,2	2,1	2,1	2,1	2	2	2,1	2	2	58
60	2,3	2,2	2,2	2,1	2	2	2,1	2,1	2	2,1	2	2	2	2	2	60
62	2,2	2,1	2,2	2	1,9	1,9	2,1	2	2	2	1,9	1,9	2	1,9	1,9	62
64	2,1	2,1	2,1	2	1,9	1,8	2	1,9	1,9	1,9	1,9	1,8	1,9	1,9	1,8	64
66	2,1	2	2,1	1,9	1,8	1,8	2	1,9	1,9	1,9	1,8	1,8	1,9	1,8	1,8	66
68	2	2	2	1,8	1,7	1,8	1,9	1,8	1,8	1,8	1,7	1,8	1,8	1,7	1,8	68
70	1,9	1,9	2	1,8	1,7	1,7	1,8	1,8	1,8	1,8	1,7	1,7	1,8	1,7	1,7	70
72	1,9	1,9	1,9	1,7	1,6	1,7	1,8	1,7	1,7	1,7	1,7	1,7	1,7	1,7	1,7	72
74	1,8	1,8	1,9	1,7	1,6	1,6	1,7	1,7	1,7	1,7	1,6	1,6	1,7	1,6	1,6	74
76	1,8	1,8	1,9	1,6	1,5	1,6	1,7	1,6	1,7	1,6	1,6	1,6	1,6	1,6	1,6	76
78	1,7	1,7	1,9	1,6	1,5	1,6	1,6	1,6	1,6	1,6	1,5	1,6	1,6	1,5	1,6	78
80	1,7	1,7	1,9	1,5	1,5	1,6	1,6	1,5	1,6	1,5	1,5	1,6	1,5	1,5	1,5	80
82	1,6	1,7	1,9	1,5	1,4	1,5	1,5	1,5	1,6	1,5	1,4	1,5	1,5	1,5	1,5	82
84	1,6	1,6		1,4	1,4	1,5	1,5	1,5	1,6	1,4	1,4	1,5	1,5	1,4	1,5	84
86	1,6	1,6		1,4	1,4		1,5	1,4	1,6	1,4	1,4	1,5	1,4	1,4	1,5	86
88	1,4	1,6		1,4	1,4		1,4	1,4		1,4	1,4	1,5	1,3	1,4	1,5	88
90	1,2			1,3	1,4		1,3	1,4		1,2	1,4		1,1	1,3		90
92				1,1	1,3			1,3		1	1,3			1,2		92
94											1,1					94

t_259_003_25001_00_000 / 45001_00_000

定格総荷重表 TVNZK(油圧チルトジブ)

TVNZK



7 8 9 10 11 12 14 16 18 20 22 24 26 28 30 32 34 36 38 40 42 44 46 48 50 52 54 56 58 60 62 64 66 68 70 72 74 76 78 80 82 84	13,1 m + 14 m 26,2 m			30,3 m + 14 m 26,2 m			34,6 m + 14 m 26,2 m			39 m + 14 m 26,2 m			43,3 m + 14 m 26,2 m			47,6 m + 14 m 26,2 m			7 8 9 10 11 12 14 16 18 20 22 24 26 28 30 32 34 36 38 40 42 44 46 48 50 52 54 56 58 60 62 64 66 68 70 72 74 76 78 80 82 84	
	0°	22,5°	45°	0°	22,5°	45°	0°	22,5°	45°	0°	22,5°	45°	0°	22,5°	45°	0°	22,5°	45°		
7	7,5																		7	
8	7,4																		8	
9	7,4																		9	
10	7,3																		10	
11	7,2				7,4			7,1											11	
12	7,1				7,4			7,1			6,6								12	
14	6,8				7,3			6,9			6,5			6					14	
16	6,3				7,1			6,8			6,4			6			5,4		16	
18	5,8	5,6			6,9			6,7			6,4			5,9			5,3		18	
20	5,4	5,3			6,6			6,5			6,2			5,8			5,3		20	
22	5	4,9			6,2	5,5		6,2	5,4		6			5,7			5,2		22	
24	4,6	4,6			5,9	5,3		5,9	5,2		5,7	5,1		5,4			5		24	
26	4,3	4,3	3,7		5,5	5		5,6	5		5,4	4,9		5,2	4,7		4,8	4,4	26	
28	4	3,9	3,6		5,2	4,8	3,8		5,3	4,7				5	4,5		4,7	4,2	28	
30	3,7	3,7	3,5		4,9	4,5	3,7		5	4,5	3,7			4,8	4,3		4,5	4,1	30	
32	3,4	3,4	3,3		4,6	4,3	3,6		4,7	4,3	3,6			4,6	4,1	3,5	4,3	3,9	32	
34	3,2	3,2	3,2		4,4	4	3,5		4,5	4,1	3,5			4,3	3,9	3,4	4,1	3,8	3,4	34
36	3	3	3		4,1	3,8	3,4		4,2	3,9	3,4			4,1	3,8	3,4	3,9	3,6	3,3	36
38	2,8	2,8	2,9		3,9	3,6	3,4		4	3,7	3,4			3,9	3,6	3,3	3,8	3,5	3,2	38
40	2,6	2,7	2,7		3,7	3,4	3,3		3,8	3,5	3,3			3,8	3,5	3,2	3,6	3,3	3,1	40
42	2,5	2,5	2,6		3,5	3,3	3,1		3,6	3,3	3,2			3,6	3,3	3,1	3,5	3,2	3	42
44	2,3	2,4	2,5		3,3	3,1	3		3,4	3,2	3,1			3,4	3,2	3	3,4	3,1	2,9	44
46	2,2	2,2	2,4		3,1	3	2,9		3,3	3,1	3			3,3	3,1	3	3,2	3	2,9	46
48	2,1	2,1	2,3		3	2,9	2,8		3,1	3	2,9			3,2	3	2,9	3,1	2,9	2,8	48
50	2	2			2,8	2,8	2,7		3	2,8	2,8			3	2,9	2,8	3	2,8	2,7	50
52					2,7	2,6	2,6		2,8	2,7	2,7			2,9	2,8	2,7	2,9	2,7	2,7	52
54					2,6	2,5	2,6		2,7	2,6	2,6			2,8	2,7	2,6	2,8	2,7	2,6	54
56					2,5	2,4	2,5		2,6	2,5	2,5			2,7	2,6	2,6	2,7	2,6	2,5	56
58					2,3	2,3	2,4		2,5	2,4	2,5			2,6	2,5	2,5	2,6	2,5	2,5	58
60					2,2	2,2	2,3		2,4	2,3	2,4			2,5	2,4	2,4	2,5	2,4	2,4	60
62					2,2	2,2			2,3	2,2	2,3			2,3	2,3	2,4	2,4	2,3	2,3	62
64					2,1	2,1			2,2	2,2	2,3			2,3	2,3	2,3	2,3	2,3	2,3	64
66					2	2			2,1	2,1				2,2	2,2	2,3	2,2	2,2	2,3	66
68					1,9				2	2				2,1	2,1		2,2	2,1	2,2	68
70									1,9	2				2	2		2,1	2,1	2,2	70
72									1,9					2	2		2	2	2,1	72
74														1,9	2		2	2	2,1	74
76														1,8			1,9	1,9	2,1	76
78																	1,8	1,9		78
80																	1,8	1,9		80
82																	1,8	1,9		82
84																	1,5			84

t_256_003_24001_00_000 / 44001_00_000

定格総荷重表 TVNZK(油圧チルトジブ)

TVNZK

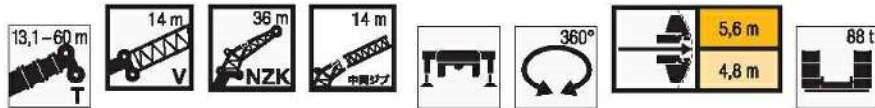


クレーン 高さ	51,9 m + 14 m			54,9 m + 14 m			56,2 m + 14 m			59,2 m + 14 m			60 m + 14 m			クレーン 高さ
	26,2 m			26,2 m			26,2 m			26,2 m			26,2 m			
	0°	22,5°	45°	0°	22,5°	45°	0°	22,5°	45°	0°	22,5°	45°	0°	22,5°	45°	
16	4,7															16
18	4,7			3,9			4									18
20	4,6			3,9			3,9			3,5			3,4			20
22	4,6			3,8			3,9			3,5			3,4			22
24	4,5			3,8			3,9			3,4			3,4			24
26	4,4			3,7			3,8			3,4			3,3			26
28	4,2	3,9		3,6			3,7			3,3			3,2			28
30	4,1	3,7		3,5	3,2		3,6	3,3		3,3			3,2			30
32	3,9	3,6		3,4	3,2		3,5	3,3		3,2	3		3,2	2,9		32
34	3,8	3,5		3,3	3,1		3,4	3,2		3,1	2,9		3,1	2,9		34
36	3,6	3,4	3,1	3,2	3,1		3,3	3,1		3,1	2,9		3	2,9		36
38	3,5	3,3	3	3,1	3	2,8	3,2	3	2,8	3	2,8	2,6	3	2,8	2,5	38
40	3,4	3,2	3	3	2,9	2,8	3,1	2,9	2,8	2,9	2,8	2,6	2,9	2,8	2,6	40
42	3,3	3,1	2,9	3	2,8	2,7	3	2,9	2,7	2,8	2,7	2,6	2,8	2,7	2,5	42
44	3,2	3	2,8	2,9	2,7	2,6	2,9	2,8	2,6	2,8	2,6	2,5	2,7	2,6	2,5	44
46	3,1	2,9	2,8	2,8	2,7	2,6	2,8	2,7	2,6	2,7	2,6	2,5	2,7	2,6	2,5	46
48	3	2,8	2,7	2,7	2,6	2,5	2,8	2,6	2,5	2,6	2,5	2,4	2,6	2,5	2,4	48
50	2,9	2,7	2,6	2,6	2,5	2,4	2,7	2,6	2,5	2,5	2,4	2,4	2,5	2,4	2,4	50
52	2,8	2,6	2,6	2,6	2,4	2,3	2,6	2,5	2,4	2,5	2,4	2,3	2,5	2,4	2,3	52
54	2,7	2,6	2,5	2,5	2,3	2,2	2,5	2,4	2,3	2,4	2,3	2,2	2,4	2,3	2,2	54
56	2,6	2,5	2,5	2,4	2,2	2,2	2,4	2,3	2,3	2,3	2,2	2,2	2,3	2,2	2,2	56
58	2,5	2,4	2,4	2,3	2,2	2,1	2,4	2,2	2,2	2,3	2,2	2,1	2,3	2,1	2,1	58
60	2,4	2,3	2,4	2,2	2,1	2,1	2,3	2,2	2,1	2,2	2,1	2,1	2,2	2,1	2,1	60
62	2,4	2,3	2,3	2,1	2	2	2,2	2,1	2,1	2,1	2	2	2,1	2	2	62
64	2,3	2,2	2,2	2,1	1,9	1,9	2,2	2	2	2,1	2	2	2,1	2	2	64
66	2,2	2,1	2,2	2	1,9	1,9	2,1	2	2	2	1,9	1,9	2	1,9	1,9	66
68	2,1	2,1	2,2	1,9	1,8	1,9	2	1,9	1,9	1,9	1,8	1,9	1,9	1,8	1,8	68
70	2,1	2	2,1	1,9	1,8	1,8	1,9	1,9	1,9	1,9	1,8	1,8	1,9	1,8	1,8	70
72	2	2	2,1	1,8	1,7	1,8	1,9	1,8	1,8	1,8	1,7	1,8	1,8	1,7	1,8	72
74	1,9	1,9	2,1	1,7	1,7	1,7	1,8	1,8	1,8	1,8	1,7	1,7	1,8	1,7	1,7	74
76	1,9	1,9	2,1	1,7	1,6	1,7	1,8	1,7	1,8	1,7	1,7	1,7	1,7	1,7	1,7	76
78	1,8	1,9	2	1,6	1,6	1,7	1,7	1,7	1,8	1,7	1,6	1,7	1,7	1,6	1,7	78
80	1,8	1,8	2	1,6	1,6	1,7	1,7	1,6	1,7	1,6	1,6	1,7	1,6	1,6	1,7	80
82	1,8	1,8		1,6	1,5	1,7	1,6	1,6	1,7	1,6	1,5	1,6	1,6	1,5	1,6	82
84	1,7	1,8		1,5	1,5	1,7	1,6	1,6	1,7	1,5	1,5	1,6	1,5	1,5	1,6	84
86	1,5	1,7		1,5	1,5		1,5	1,6		1,5	1,5	1,6	1,4	1,5	1,6	86
88	1			1,4	1,5		1,4	1,5		1,3	1,5		1,2	1,4		88
90				1				1,3		1,1	1,3		1	1,2		90
92											1,1					92

1250_003_24001_00_000 / 44001_00_000

定格総荷重表 TVNZK(油圧チルトジブ)

TVNZK

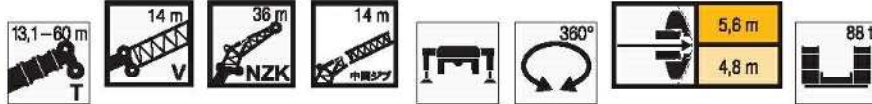


クレーン 高さ	13,1 m + 14 m			30,3 m + 14 m			34,6 m + 14 m			39 m + 14 m			43,3 m + 14 m			47,6 m + 14 m			クレーン 高さ
	36 m			36 m			36 m			36 m			36 m			36 m			
	0°	22,5°	45°	0°	22,5°	45°	0°	22,5°	45°	0°	22,5°	45°	0°	22,5°	45°	0°	22,5°	45°	
9	4																		9
10	4																		10
11	3,9																		11
12	3,9			4															12
14	3,8			3,9			3,8			3,6			3,3						14
16	3,7			3,9			3,7			3,5			3,3						16
18	3,6			3,8			3,7			3,5			3,3			3			18
20	3,5			3,7			3,6			3,4			3,2			3			20
22	3,4			3,7			3,6			3,4			3,2			3			22
24	3,2	2,8		3,6			3,5			3,4			3,2			2,9			24
26	3,1	2,7		3,5			3,5			3,3			3,1			2,9			26
28	2,9	2,6		3,4	2,8		3,4	2,8		3,3			3,1			2,9			28
30	2,8	2,5		3,3	2,7		3,3	2,7		3,2	2,7		3,1	2,6		2,9			30
32	2,6	2,4		3,2	2,6		3,2	2,6		3,1	2,6		3	2,5		2,8	2,4		32
34	2,5	2,3	1,9	3	2,5		3	2,5		3	2,5		2,9	2,5		2,8	2,4		34
36	2,3	2,2	1,9	2,9	2,4		2,9	2,4		2,9	2,4		2,8	2,4		2,7	2,3		36
38	2,2	2,1	1,8	2,8	2,4	1,9	2,8	2,4	1,9	2,8	2,3		2,7	2,3		2,6	2,2		38
40	2,1	2	1,8	2,7	2,3	1,9	2,7	2,3	1,9	2,7	2,3	1,8	2,7	2,2	1,8	2,5	2,2		40
42	1,9	1,9	1,7	2,6	2,2	1,8	2,6	2,2	1,8	2,6	2,2	1,8	2,6	2,2	1,8	2,5	2,1	1,7	42
44	1,8	1,8	1,7	2,5	2,1	1,8	2,5	2,2	1,8	2,5	2,1	1,8	2,5	2,1	1,8	2,4	2,1	1,7	44
46	1,7	1,8	1,7	2,4	2,1	1,8	2,4	2,1	1,8	2,4	2,1	1,7	2,4	2,1	1,7	2,3	2	1,7	46
48	1,6	1,7	1,7	2,2	2	1,7	2,3	2	1,7	2,3	2	1,7	2,3	2	1,7	2,2	2	1,7	48
50	1,5	1,6	1,6	2,1	2	1,7	2,2	2	1,7	2,2	2	1,7	2,2	2	1,7	2,1	1,9	1,7	50
52	1,4	1,5	1,6	2	1,9	1,7	2,1	1,9	1,7	2,1	1,9	1,7	2,1	1,9	1,7	2	1,9	1,6	52
54	1,3	1,4	1,5	1,9	1,8	1,7	2	1,9	1,7	2	1,9	1,7	2	1,9	1,6	2	1,8	1,6	54
56	1,2	1,3	1,4	1,8	1,8	1,7	1,9	1,8	1,7	1,9	1,8	1,6	1,9	1,8	1,6	1,9	1,8	1,6	56
58	1,1	1,2		1,7	1,7	1,6	1,8	1,7	1,6	1,8	1,8	1,6	1,8	1,8	1,6	1,8	1,7	1,6	58
60	1,1	1,2		1,6	1,6	1,6	1,7	1,7	1,6	1,8	1,7	1,6	1,8	1,7	1,6	1,7	1,7	1,6	60
62				1,6	1,5	1,6	1,6	1,6	1,6	1,7	1,6	1,6	1,7	1,6	1,6	1,7	1,6	1,6	62
64				1,5	1,5	1,5	1,6	1,5	1,6	1,6	1,6	1,6	1,6	1,6	1,6	1,6	1,6	1,5	64
66				1,4	1,4	1,5	1,5	1,5	1,5	1,5	1,5	1,5	1,5	1,5	1,5	1,5	1,5	1,5	66
68				1,3	1,4	1,4	1,4	1,4	1,5	1,5	1,4	1,5	1,5	1,5	1,5	1,5	1,4	1,5	68
70				1,3	1,3		1,3	1,3	1,4	1,4	1,4	1,4	1,4	1,4	1,4	1,4	1,4	1,4	70
72				1,2	1,2		1,3	1,3	1,4	1,3	1,3	1,4	1,4	1,4	1,4	1,4	1,3	1,4	72
74				1,1	1,2		1,2	1,2		1,3	1,3	1,4	1,3	1,3	1,4	1,3	1,3	1,4	74
76				1,1			1,2	1,2		1,2	1,2	1,3	1,3	1,3	1,3	1,3	1,2	1,3	76
78				1,1			1,1	1,2		1,2	1,2		1,2	1,2	1,3	1,2	1,2	1,3	78
80							1,1			1,1	1,2		1,1	1,2	1,3	1,2	1,2	1,3	80
82							1,1			1,1	1,1		1,1	1,1		1,1	1,1	1,3	82
84										1			1,1	1,1		1,1	1,1	1,3	84
86													1	1,1		1	1,1		86
88													1			1	1,1		88

t_259_003_26001_00_000 / 46001_00_000

定格総荷重表 TVNZK(油圧チルトジブ)

TVNZK



クレーン	51,9 m + 14 m			54,9 m + 14 m			56,2 m + 14 m			59,2 m + 14 m			80 m + 14 m			クレーン
	0°	22,5°	45°	0°	22,5°	45°	0°	22,5°	45°	0°	22,5°	45°	0°	22,5°	45°	
18	2,7															18
20	2,7			2,3			2,3									20
22	2,7			2,3			2,3			2,1			1,6			22
24	2,7			2,3			2,3			2,1			1,6			24
26	2,6			2,3			2,3			2,1			1,6			26
28	2,6			2,3			2,3			2,1			1,6			28
30	2,6			2,2			2,3			2,1			1,6			30
32	2,6			2,2			2,3			2			1,6			32
34	2,5	2,3		2,2			2,2			2			1,6			34
36	2,5	2,2		2,2	2		2,2	2		2			1,6			36
38	2,4	2,1		2,1	2		2,2	2		2	1,8		1,6	1,7		38
40	2,4	2,1		2,1	2		2,1	2		1,9	1,8		1,6	1,7		40
42	2,3	2		2	1,9		2,1	1,9		1,9	1,8		1,6	1,7		42
44	2,2	2	1,7	2	1,9		2	1,9		1,9	1,8		1,6	1,7		44
46	2,1	2	1,7	1,9	1,8	1,6	1,9	1,9	1,6	1,8	1,7		1,6	1,7		46
48	2,1	1,9	1,6	1,9	1,8	1,6	1,9	1,8	1,6	1,8	1,7	1,5	1,6	1,7	1,4	48
50	2	1,9	1,6	1,8	1,8	1,6	1,8	1,8	1,6	1,7	1,7	1,5	1,6	1,7	1,5	50
52	1,9	1,8	1,6	1,7	1,7	1,5	1,8	1,7	1,5	1,7	1,6	1,5	1,6	1,6	1,5	52
54	1,9	1,8	1,6	1,7	1,6	1,5	1,7	1,7	1,5	1,6	1,6	1,5	1,6	1,6	1,5	54
56	1,8	1,7	1,6	1,6	1,6	1,5	1,7	1,6	1,5	1,6	1,5	1,5	1,6	1,5	1,4	56
58	1,7	1,7	1,6	1,6	1,5	1,5	1,6	1,6	1,5	1,5	1,5	1,5	1,5	1,5	1,4	58
60	1,7	1,6	1,5	1,5	1,5	1,5	1,6	1,5	1,5	1,5	1,4	1,4	1,5	1,4	1,4	60
62	1,6	1,6	1,5	1,5	1,4	1,4	1,5	1,5	1,5	1,4	1,4	1,4	1,4	1,4	1,4	62
64	1,6	1,5	1,5	1,4	1,4	1,4	1,4	1,4	1,4	1,4	1,3	1,4	1,4	1,3	1,4	64
66	1,5	1,4	1,5	1,4	1,3	1,3	1,4	1,4	1,4	1,3	1,3	1,3	1,3	1,3	1,3	66
68	1,4	1,4	1,4	1,3	1,3	1,3	1,4	1,3	1,3	1,3	1,3	1,3	1,3	1,2	1,3	68
70	1,4	1,4	1,4	1,3	1,2	1,2	1,3	1,3	1,3	1,2	1,2	1,2	1,2	1,2	1,2	70
72	1,3	1,3	1,4	1,2	1,2	1,2	1,3	1,2	1,3	1,2	1,2	1,2	1,2	1,2	1,2	72
74	1,3	1,3	1,3	1,2	1,1	1,2	1,2	1,2	1,2	1,1	1,1	1,2	1,1	1,1	1,2	74
76	1,2	1,2	1,3	1,1	1,1	1,1	1,2	1,1	1,2	1,1	1,1	1,1	1,1	1,1	1,1	76
78	1,2	1,2	1,3	1,1	1	1,1	1,1	1,1	1,1	1,1	1	1,1	1,1	1	1,1	78
80	1,1	1,1	1,2	1		1,1	1,1	1	1,1	1		1,1	1		1,1	80
82	1,1	1,1	1,2			1	1	1	1,1			1			1	82
84	1,1	1,1	1,2						1,1			1			1	84
86	1	1,1	1,2						1							86
88		1	1,2						1							88
90		1							1							90
92		1							1							92

t_259_003_26001_00_000 / 46001_00_000