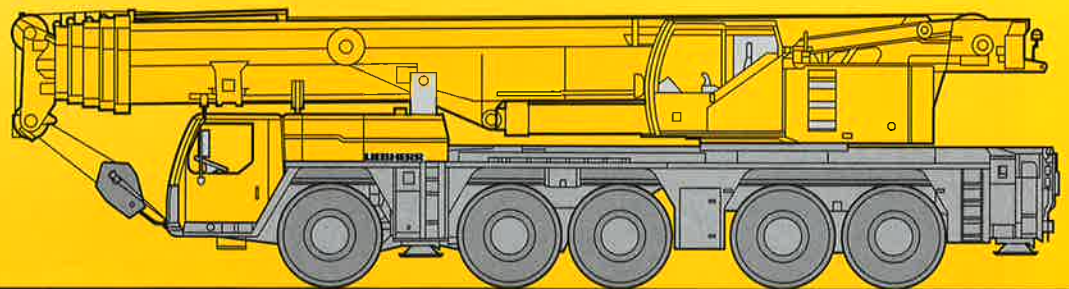


# LTM 1220NX-2

リープヘル製  
オールテレーンクレーン

Technical Data

メインブーム  
60m



# LIEBHERR

## クレーン部主仕様

吊上荷重	荷重	242ton*
	半径	3m
メインブーム	最小長さ	13.3m
	最大長さ	60m
補助ジブ	油圧チルト式	12.2~36m
メインブーム伸縮段数		6段
カウンターウエイト (最大)		74ton
主巻ウインチ	ラインプルカ	10.5ton
	巻上速度	0-130m/min
補巻ウインチ	ラインプルカ	10.5ton
	巻上速度	0-130m/min
最大地上揚程	メインブーム	59m
	補助ジブ	102m
旋回速度		0-1.8rpm
起伏速度 (82度まで)		約50秒
ブーム伸長速度 (13.2~60m)		約360秒
主巻ロープ	ロープ径	23mm
	ロープ長さ	280m
補巻ロープ	ロープ径	23mm
	ロープ長さ	280m

\*後方吊り

## エンジン仕様

メーカー名	リープヘル社製
型式	D934LA6ディーゼル・エンジン
冷却方式	水冷
シリンダー数	4
出力	245HP/1800rpm
最大トルク	1140Nm/1500rpm
燃料タンク	約265ℓ

## 特徴

## ■ コントロール

ジョイスティックタイプの操作レバー (自動復帰式のユニバーサルコントローラ) により電気式パイロットコントロールされます。

## ■ 油圧駆動装置

ウインチ回路には圧力補償付流量調整弁を有し、また、自動出力調整装置付油圧ポンプにより駆動されます。

## ■ 安全装置および指示計

LICCON (リーコン) 過負荷防止計が装備され、吊上げ総荷重、作業半径、ブーム長さ、揚程等がデジタルで表示されます。

過巻防止装置、ドラム回転計、過巻出し防止装置、油圧安全弁、油圧システム保護用安全バルブが装備されています。

キャビンが20度までチルトバックします。

\*油圧チルトジブ使用時のメインブームエクステンション7mはオプション設定です。



## キャリア部主仕様

軸数	5	
総輪数	10	
定員	2名	
最小回転半径	11.84/9.9m	
最高速度	①75km/h	②80km/h
登坂能力* (低速切替時)	①約31.7°	②約28.8°

\*登坂時の路面状況により、能力も多少異なります。  
 タイヤ ①14.00R25 ②16.00R25 (オプション設定)

## エンジン仕様

メーカー名	リープヘル社製
型式	D846A7ディーゼル・エンジン
冷却方式	水冷
シリンダー数	6
出力	503HP/1500rpm
最大トルク	2355Nm/1200-1500rpm
燃料タンク	約490ℓ

## 特徴

### ■ トランスミッション

ZF製16段ギアボックス付ミッションで“AS-TRONIC”自動制御システムを採用しています。

### ■ 車軸

悪路においては、デフロックすることが可能で第2軸も追加駆動することができます。(第2軸駆動はオプション)

### ■ サスペンション

全輪ハイドロニューマチックサスペンションであり、自動水平復帰機能(ニボー)を有しています。

状況に応じて車高を上下に調整可能です。

全輪油圧サスペンションをロックすることが可能です。

### ■ ステアリング

全ての軸が操舵されます。油圧源として1つは通常時、エンジンで駆動され、もう1つは非常用として駆動軸により駆動されます。

### ■ 常用ブレーキ



2回路式サーボブレーキが全軸に装備されています。

また、エディカレント式電磁ブレーキ(オプション)を装備しています。

### ■ パーキング用ブレーキ

スプリング作動のブレーキが第2軸および5軸に作動します。

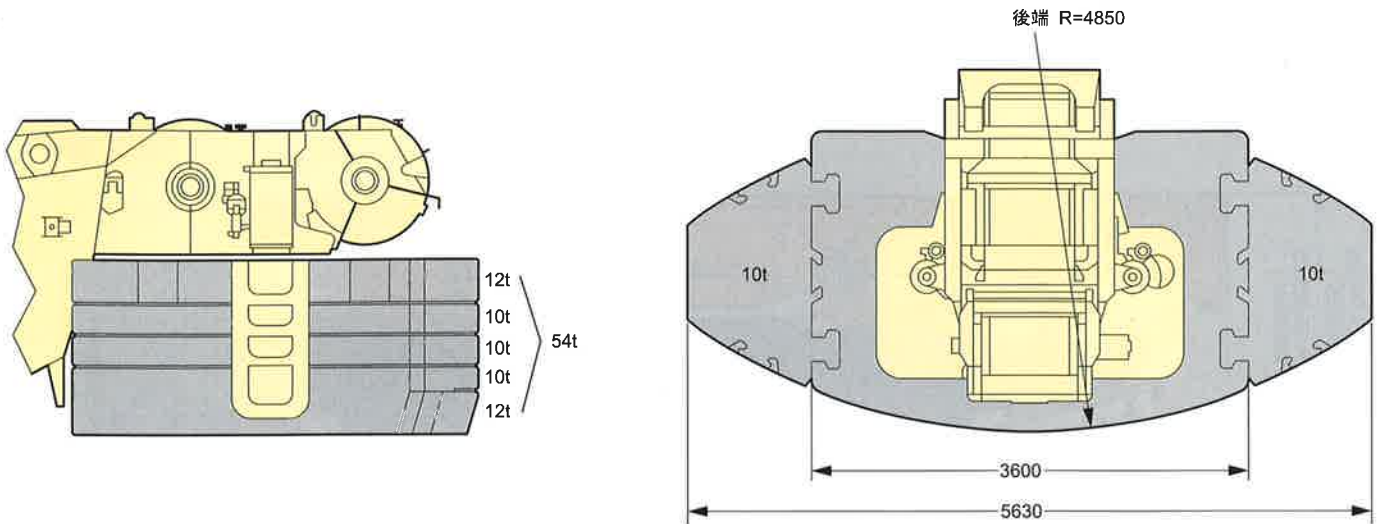
## 走行速度

タイヤ		1	2	3	4	5	6	7	8	9	10	11	12	R1	R2	
14.00R25	(km/h)	5.2	6.7	8.6	11.1	14	18.1	23.8	30.6	39.4	50.5	64.2	75	5.6	7.2	48%
		2.3	2.9	3.8	4.8	6.1	7.9	10.4	13.3	17.2	22	28	35.8	2.4	3.1	>60%
16.00R25	(km/h)	5.7	7.3	9.4	12.1	15.3	19.7	25.9	33.2	42.8	55	69.8	80	6.1	7.9	43%
		2.5	3.2	4.1	5.3	6.7	8.6	11.3	14.5	18.7	23.9	30.4	39	2.7	3.4	56%

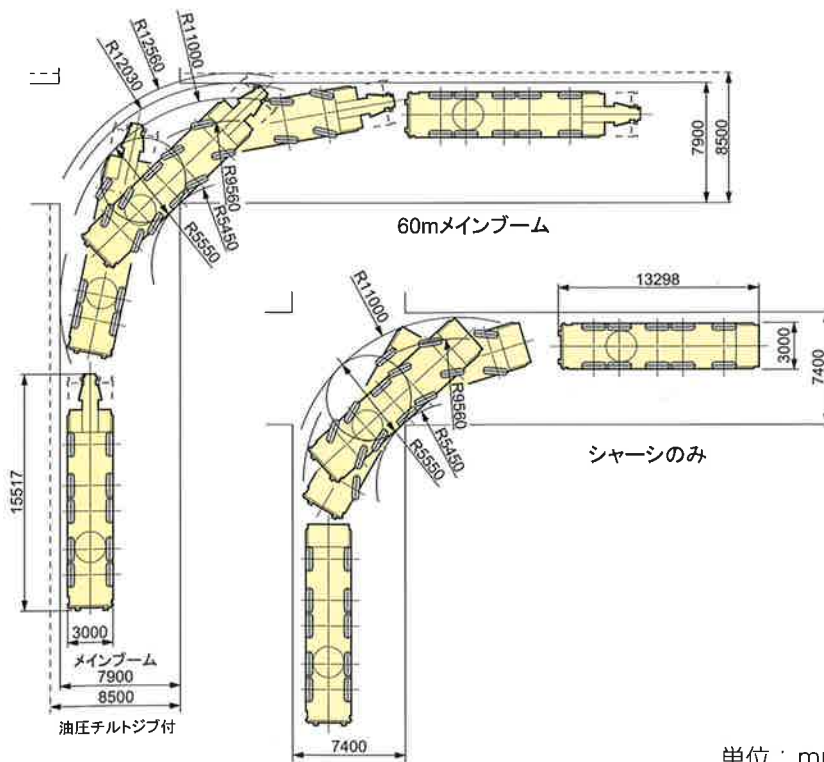


## カウンターウエイト

単位：mm

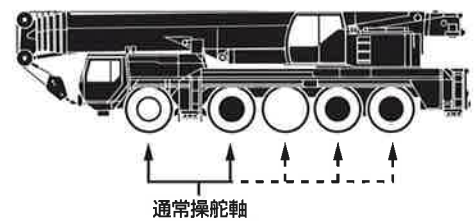


## 走行軌跡図 (リアステアリング操作時)



単位：mm

## 駆動部



※第3、4、5軸は、第1、2軸と独立して操舵可能。(リアステアリング操作)  
30km/h以下：1、2軸及び、3、4、5軸が電気的に操舵。

30km/h以上：3、4軸が直進に固定。  
60km/h以上：さらに5軸が直進に固定。  
ただし、状況により1、2、3軸が同方向、4、5軸が反対方向に操舵も可能。

- 駆動軸：常時駆動します。
- 駆動軸：ラフロード走行時に前輪駆動として使用します。(オプション設定)

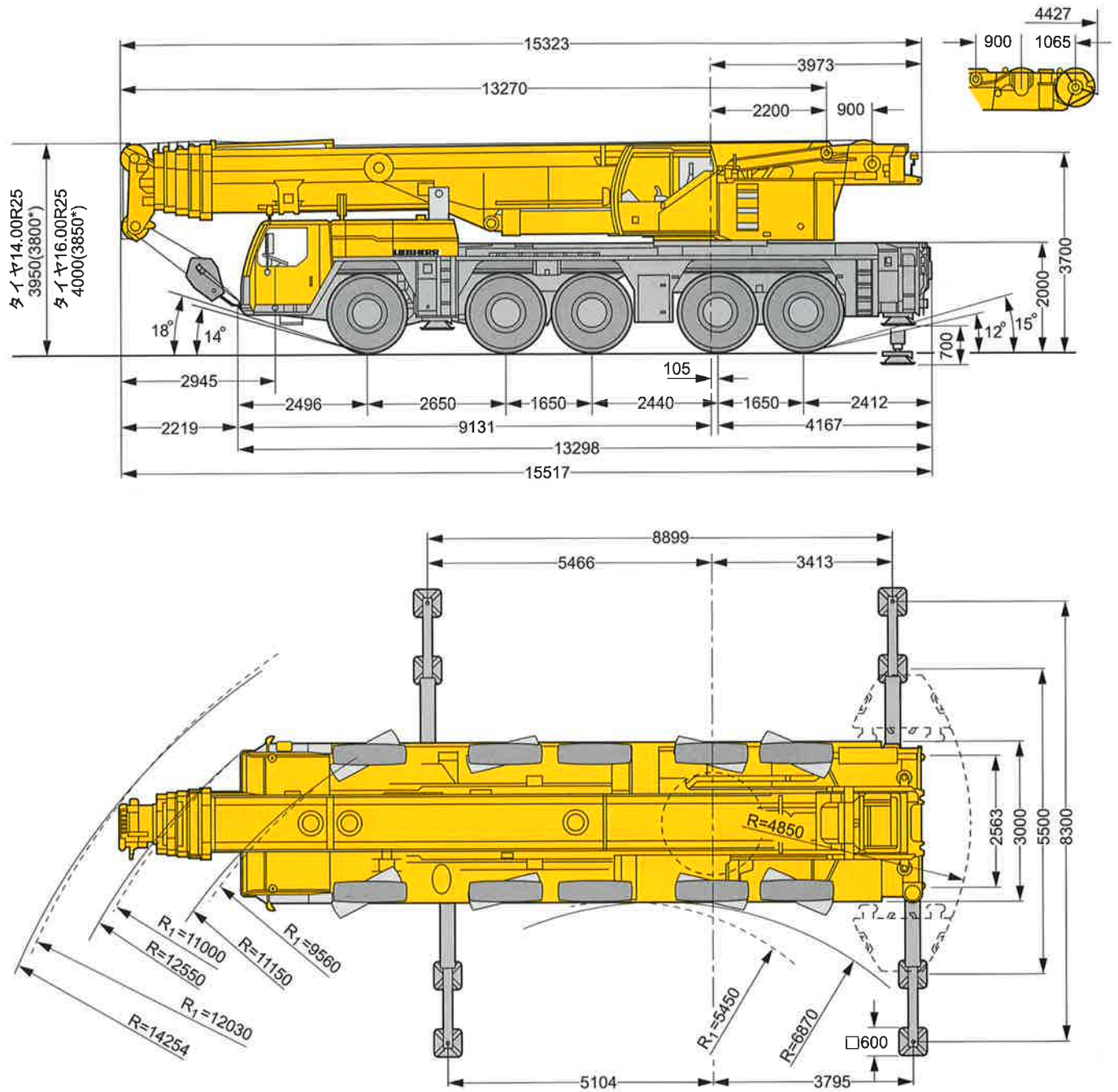
本機は、公道を走行する場合、メインブームおよびカウンターウエイトをはずし、走行しなければなりません。

# 主寸法

LTM 1220NX-2

## 外観寸法

単位：mm



\*サスペンションを150mm下げた状態  
R1 = 全輪ステアリング時

## リープヘル・ジャパン株式会社

〒230-0053 横浜市鶴見区大黒町5番39号  
 TEL. 045-505-8687 (営業)  
 045-505-8689 (サービス)  
 FAX. 045-505-8683

なお、本仕様は予告なく変更することがあります。

TD 151.00.DEF05.2004-2  
 2011.07.1500